



PROIECT FINANȚAT DE
UNIUNEA EUROPEANĂ



ROMANIA



LEADER
ROMANIA

Contract de finanțare
C431.2021243095504/21.12.2012 prin
Axa IV LEADER – PNDR



PLAIURILE OLTETULUI

ASOCIAȚIA GRUP DE ACȚIUNE LOCALĂ
“PLAIURILE OLTETULUI”
Registru Special 32/17.10.2012 | CIF 30811799
0786038835 | gal.plaiurileoltetului@yahoo.com
website: www.gal-plaiurile-oltetului.ro
Str.Principala nr.117, camera 4, Dobrun, Jud. Olt

GRUPUL de ACȚIUNE LOCALA PLAIURILE OLTETULUI

**Procedură pentru
evaluarea și selectarea cererilor de finanțare depuse in cadrul apelurilor
de selectie lansate de Grupul de Actiune Locala PLAIURILE OLTETULUI**

Versiunea 6– septembrie 2014



PROIECT FINANȚAT DE
UNIUNEA EUROPEANĂ



Contract de finanțare
C431.2021243095504/21.12.2012 prin
Axa IV LEADER – PNDR



ASOCIAȚIA GRUP DE ACȚIUNE LOCALĂ
"PLAIURILE OLTETULUI"

Registru Special 32/17.10.2012 | CIF 30811799
0786038835| gal.plaiurileoltetului@yahoo.com
website: www.gal-plaiurile-oltetului.ro
Str.Principala nr.117, camera 4, Dobrun, Jud. Olt

CUPRINS:

1.DEFINITII SI PRESCURTARI.....	3
Definiții.....	3
Prescurtări.....	3
2.REFERINȚE LEGISLATIVE.....	4
3.SCOP.....	5
4.DOMENIU DE APLICARE.....	5
5.DESCRIEREA ACTIVITATII: Evaluarea si selectia cererilor de finanțare.....	6
5.1. Lansarea apelurilor de selectie.....	6
5.2. Completarea si depunerea cererii de finantare.....	8
5.3. Primirea, verificarea conformității și înregistrarea cererii de finanțare.....	9
5.3.1.Primirea cererii de finanțare.....	9
5.3.2.Acceptarea/ neacceptarea cererii de finanțare pentru verificare.....	9
5.3.3 Verificarea conformității Cererii de finanțare.....	10
5.3.4 Înregistrarea.....	13
5.3.5. Renunțarea la cererea de finanțare.....	15
5.3.6. Restituirea cererii de finantare.....	16
5.3.7. Arhivarea.....	16
6. Verificarea criteriilor de eligibilitate, evaluarea criteriilor de selecție. Verificarea în teren a Cererilor de finanțare conforme.....	16
7. Publicare rezultatelor selecției.....	17
8 . Depunerea si verificarea la nivelul OJFIR a proiectelor selectate de către GAL.....	20



PROIECT FINANȚAT DE
UNIUNEA EUROPEANĂ



ROMANIA



LEADER
ROMANIA

Contract de finanțare
C431.2021243095504/21.12.2012 prin
Axa IV LEADER – PNDR



ASOCIAȚIA GRUP DE ACȚIUNE LOCALĂ
"PLAIURILE OLTETULUI"

Registru Special 32/17.10.2012 | CIF 30811799
0786038835 | gal.plaiurileoltetului@yahoo.com
website: www.gal-plaiurile-oltetului.ro
Str.Principala nr.117, camera 4, Dobrun, Jud. Olt

1. DEFINITII SI PRESCURTARI

Definiții

- **Beneficiar** – organizație publică sau privată care preia responsabilitatea realizării unui proiect;
- **Cerere de Finanțare** - formularul de cerere de finanțare (Formular E1.1) și documentele administrative și tehnice care sunt cerute de acest formular;
- **Eligibilitate** – suma criteriilor pe care un beneficiar trebuie să le îndeplinească în vederea obținerii finanțării prin măsurile finanțate din FEADR;
- **Pista de audit** – dată posibilitatea unei persoane să urmărească o tranzacție din momentul inițierii până în momentul în care se raportează rezultatele finale - reprezintă trasabilitatea operațiunilor
- **Proiect** – orice operațiune întreprinsă de un beneficiar al măsurilor incluse în PNDR finanțate din FEADR.

Prescurtări

- **MADR** – Ministerul Agriculturii și Dezvoltării Rurale;
- **APDRP** – Agenția de Fondul de Investiții Rurale;
- **CRFIR** – Centrul Regional de Fondul de Investiții Rurale;
- **OJPDRP** – Oficiul Județean de Fondul de Investiții Rurale;
- **PNDR** – Programul Național de Dezvoltare Rurală;
- **SDL** – Strategia de dezvoltare locală
- **AGA** - Adunarea Generală a Acționarilor
- **CD** - Consiliul Director
- **APIA** – Agenția de Plăți și Intervenții în Agricultură
- **GAL** – Grup de Acțiune Locală
- **FEADR** – Fondul European Agricol pentru Dezvoltare Rurală;
- **AFIR**-Agenția Fondurilor de Investiții Rurale
- **OJFIR**-Oficiul Județean al Fondurilor de Investiții Rurale



PROIECT FINANȚAT DE
UNIUNEA EUROPEANĂ



ROMANIA



LEADER
ROMANIA

Contract de finanțare
C431.2021243095504/21.12.2012 prin
Axa IV LEADER – PNDR



ASOCIAȚIA GRUP DE ACȚIUNE LOCALĂ
"PLAIURILE OLTETULUI"

Registru Special 32/17.10.2012 | CIF 30811799
0786038835 | gal.plaiurileoltetului@yahoo.com
website: www.gal-plaiurile-oltetului.ro
Str.Principala nr.117, camera 4, Dobrun, Jud. Olt

2.REFERINȚE LEGISLATIVE

- **1290/2005** - Regulamentul Consiliului privind finanțarea Politicii Agricole Comune, cu modificările și completările ulterioare;
- **885/2006** - Regulamentul Comisiei privind regulile pentru aplicarea regulamentului 1290/2005, cu privire la acreditarea agențiilor de plăți și a altor organisme și lichidarea conturilor FEGA și FEADR, cu modificările și completările ulterioare ;
- **883/2006** - Regulamentul Comisiei privind regulile pentru aplicarea regulamentului 1290/2005, cu privire la păstrarea înregistrărilor contabile de către agențiile de plăți, a declarațiilor de cheltuieli și a veniturilor și condițiilor de rambursare a cheltuielilor din FEGA și FEADR, cu modificările și completările ulterioare;
- **1698/2005** - Regulamentul Consiliului privind sprijinul pentru dezvoltare rurală acordat prin FEADR cu modificările și completările ulterioare;;
- **1974/2006** – Regulamentul CE de stabilire a normelor de aplicare a Regulamentului nr. 1698/2005 al CE privind sprijinul pentru dezvoltarea rurală acordată prin FEADR cu modificările și completările ulterioare;;
- Regulamentul Comisiei (CE) nr. **70/2001** privind aplicarea art. 87 și 88 din Tratatul CE la ajutoarele de stat pentru întreprinderi mici și mijlocii, cu modificările și completările ulterioare, publicat în Jurnalul Oficial al Uniunii Europene, seria L nr. 10 din 13 ianuarie 2001;
- **659/1999** – Regulamentul Consiliului (EC) pentru aplicarea art.93 al Tratatului de instituire a Comunităților Europene, cu modificările ulterioare;
- Hotărârea de Guvern nr. **1213 din 6 septembrie 2006** privind stabilirea procedurii-cadru de evaluare a impactului asupra mediului pentru anumite proiecte publice și private;
- Hotărâre de Guvern nr. **224/ 05.03.2008** privind stabilirea cadrului general de implementare a măsurilor cofinanțate din Fondul Agricol pentru Dezvoltare Rurală prin Programul Național de Dezvoltare Rurală 2007-2013, cu modificările și completările ulterioare;
- ORDIN nr. **567 din 2 septembrie 2008** pentru aprobarea Schemei de ajutor de minimis "Sprijinirea activităților economice în vederea diversificării economiei rurale și a creșterii calității vieții în spațiul rural" cu modificările și completările ulterioare;
- Ordinul ministrului agriculturii și dezvoltării rurale nr. **12 din 25 ianuarie 2010** pentru aprobarea schemei de ajutor de stat intitulată „Stimularea dezvoltării regionale prin realizarea de investiții pentru procesarea produselor agricole și forestiere în vederea obținerii de produse neagricole”;

Observatie: Solicitanții și personalul AFIR vor respecta legislația în vigoare la momentul depunerii proiectului la Grupul de Acțiune Locală "Plaiurile Oltetului".



PROIECT FINANȚAT DE
UNIUNEA EUROPEANĂ



Contract de finanțare
C431.2021243095504/21.12.2012 prin
Axa IV LEADER – PNDR



ASOCIAȚIA GRUP DE ACȚIUNE LOCALĂ
"PLAIURILE OLTETULUI"

Registru Special 32/17.10.2012 | CIF 30811799
0786038835 | gal.plaiurileoltetului@yahoo.com
website: www.gal-plaiurile-oltetului.ro
Str.Principala nr.117, camera 4, Dobrun, Jud. Olt

3.SCOP

Manualul stabilește o procedură unitară de evaluare a cererilor de finanțare și un model al formularelor folosite de **Grupul de Acțiune Locala Plaiurile Oltetului**, așa cum a fost menționat în capitolul Mecanismul de Implementare al Planului de Dezvoltare Locala, în care este descris procesul de evaluare privind selecția proiectelor.

4.DOMENIUL DE APLICARE

Procedura stabilește modul de realizare a activității de evaluare a cererilor de finanțare de la depunerea acestora de către solicitant la **Grupul de Acțiune Locala Plaiurile Oltetului** și până la transmiterea acestora către Oficiile Județene de Plați pentru Dezvoltare Rurală și Pescuit în vederea verificării proiectelor selectate de GAL. În cadrul procedurii se delimitează activitățile desfășurate de angajații **Grupul de Acțiune Locala Plaiurile Oltetului** în evaluarea eligibilității cererilor de finanțare funcție de complexitatea proiectului și tipul de beneficiar. Prezenta procedură se aplică implementării Masurii 41 din PNDR pentru Implementarea Strategiilor de dezvoltare locala.

Prin finanțarea acțiunilor din cadrul Masurii 41 (care pot acoperi cele trei Axe din PNDR) se urmărește atingerea următoarelor obiective specifice:

1. creșterea competitivității sectoarelor agricol și forestier (411)
2. îmbunătățirea mediului și spațiului rural (412)
3. creșterea calitatii vieții și diversificarea activităților economice din spațiul rural prin Implementarea strategiilor integrate de dezvoltare locala (413).

Cererea de finanțare și documentația tehnico-economică (studiul de fezabilitate/memoriul justificativ) fac parte din Anexele la Ghidul Solicitantului aferent măsurii pentru care aplică beneficiarul.

Formularele generale și cele specifice măsurilor 112, 121, 125, 123, 312, 313, 322, 221 se regăsesc în Procedura de Evaluare și Selecție și în Procedurile de Evaluare Selecție-Formulare Specifice aferente fiecărei măsuri, disponibile pe site-ul www.afir.madr.ro.



Contract de finanțare
C431.2021243095504/21.12.2012 prin
Axa IV LEADER – PNDR



ASOCIAȚIA GRUP DE ACȚIUNE LOCALĂ
"PLAIURILE OLTETULUI"
Registru Special 32/17.10.2012 | CIF 30811799
0786038835 | gal.plaiurileoltetului@yahoo.com
website: www.gal-plaiurile-oltetului.ro
Str.Principala nr.117, camera 4, Dobrun, Jud. Olt

5.DESCRIEREA ACTIVITATII: Evaluarea cererilor de finanțare

5.1 Lansarea apelurilor de selectie

Gal are obligatia de a lansa un calendar estimativ anual al lansarii masurilor prevazute in SDL pentru fiecare an calendaristic. Calendarul estimativ poate fi modificat cu cel puțin cinci zile inaintea inceperii sesiunii, putand fi devansate sesiunile si modificate alocarile. Pentru transparenta calendarul estimativ si calendarul modificat vor fi postate pe pagina web a GAL si afisate cel puțin la sediile OJFIR si CDRJ.

Conform priorităților descrise în strategie, GAL lansează apeluri de selecție a proiectelor, pe plan local. Apelul de selectie trebuie avizat de un membru CDRJ care sa asigure corectitudinea informatiilor cuprinse in apel si sa fie in concordanta cu SDL si cu Gidul solicitantului aferent masurii respective. GAL trebuie să întreprindă toate demersurile necesare pentru a se asigura transparenta procesului de selecție, folosind mijloacele de informare mass-media cu acoperire locală, postare pe pagina de web proprie, afișare la sediul GAL și la sediile OJFIR si CDRJ și ale consiliilor locale ale localităților - parteneri în GAL, inclusiv la sediile consiliilor locale care nu sunt parteneri, dar care se afla în teritoriul GAL, daca are acceptul acestora. Tot in vederea asigurarii transparente GAL va intocmi un comunicat de presa care sa contina minimul de informatii cuprinse in apelul de selectie varianta scurta. In cazul in care GAL solicita Modificare de SDL el poate lansa Apel de selectie doar dupa aprobarea modificarilor solicitate de catre DGDR AM PNDR

Notă!

Apelul de selectie se poate lansa cu minimum 10 zile calendaristice de data limita de depunere a proiectelor la GAL, numai in situatia in care acest apel de selectie va contine toate prevederile si informatiile care au facut obiectul ultimului Apel de selectie cu exceptia alocarii financiare, fiind astfel respectat principiul transparentei.

Apelul de selectie poate fi prelungit cu aprobarea AGA/CD al GAL, anuntul privind prelungirea trebuie sa se faca numai in timpul sesiunii in derulare si nu mai tarziu de ultima zi a anuntului. Compartimentul tehnic al GAL asigură suportul necesar beneficiarilor pentru completarea Cererilor de Finanțare privind aspectele de conformitate pe care aceștia trebuie să le îndeplinească.

Apelul se adresează actorilor locali sau altor beneficiari care propun proiecte ce vor fi implementate în aria de acoperire a GAL.

Apelul de selecție va conține minim următoarele informații:

- Data lansării apelului de selecție;
- Data limită de depunere a proiectelor;
- Locul și intervalul orar în care se pot depune proiectele;
- Fondul disponibil – suma maximă nerambursabilă care poate fi acordată pentru finanțarea unui proiect (maximum 200.000 euro); Valoarea eligibilă poate fi de maxim 400.000 euro, valoarea eligibilă plus neeligibilă a unui proiect finanțat prin GAL poate depăși 400.000 euro. Proiectele a caror valoare nerambursabilă depășește valoarea prevăzută a fi maximă în apelul de



Contract de finanțare
C431.2021243095504/21.12.2012 prin
Axa IV LEADER – PNDR

ASOCIAȚIA GRUP DE ACȚIUNE LOCALĂ
"PLAIURILE OLTETULUI"

Registru Special 32/17.10.2012 | CIF 30811799
0786038835 | gal.plaiurileoltetului@yahoo.com
website: www.gal-plaiurile-oltetului.ro
Str.Principala nr.117, camera 4, Dobrun, Jud. Olt

lansare nu vor putea fi selectate decat in cazul in care valoarea ce depaseste suma nerambursabila din proiect devine neeligibila.

- Modalitatea de anunțare a rezultatului procesului de selecție (notificarea solicitanților, publicarea Raportului de Selecție)
- Documentele justificative pe care trebuie să le depună solicitantul odată cu depunerea proiectului, în conformitate cu cerințele fișei măsurii din PNDR și cu Ghidului solicitantului în vigoare la momentul lansării apelului de selecție, aferente măsurii respective.
- Cerințele de conformitate și eligibilitate pe care trebuie să le îndeplinească solicitantul. Pentru proiectele ce se încadrează într-una dintre măsurile cuprinse în PNDR, se va folosi Ghidul Solicitantului aferent măsurii respective, disponibil pe siteul Agenției de Plați pentru Dezvoltare Rurală și Pescuit (www.afir.madr.ro) sau M.A.D.R. www.madr.ro, în vigoare la momentul lansării Apelului de selecție de către GAL;
- Pentru proiectele atipice (Proiectul atipic este proiectul al cărui obiectiv și tip de investiție nu se regăsește într-una din măsurile PNDR. Proiectul atipic poate viza acțiuni din afara măsurilor specificate în Reg. CE nr. 1698/2005, dacă acestea contribuie la obiectivele PNDR și strategia de dezvoltare locală) se vor prezenta criteriile măsurilor respective descrise în Planul de Dezvoltare Locală (obiectivele și scopul, beneficiarii, acțiunile și costurile eligibile, intensitatea ajutorului, criteriile de eligibilitate și criteriile de selecție). Pentru proiectele atipice de investiții, cerințele se vor corela cu cele prevăzute pentru măsurile din PNDR, cu investiții similare. Pentru proiectele de servicii, solicitantul va respecta cerințele prevăzute pentru proiecte de servicii – specifice Măsurii 41, publicată pe site-ul www.afir.madr.ro. Proiectele ce se regăsesc în obiectivele Măsurilor 111 și 143 vor fi încadrate în proiecte de servicii;
- Procedura de selecție aplicată de Comitetul de Selecție a GAL (descrierea criteriilor de selecție, punctajul maxim acordat pentru fiecare criteriu și punctajul minim pe care trebuie să-l obțină un proiect pentru a fi selectat.)
- Data și modul de anunțare a rezultatelor;
- Datele de contact a GAL unde solicitanții pot obține informații detaliate.

Aceste informații vor fi prezentate de către GAL în apelurile de selecție publicate pe pagina de internet a GAL-ului și afișate la sediul GAL-ului.

Pentru variantele publicate în presă și în variantele afișate la sediul consiliilor județene/ sediile localităților membre în GAL, se vor prezenta variante simplificite ale anunțului de selecție, care să cuprindă următoarele informații:

- Data publicării
- Măsura lansată prin apelul de selecție
- Fondurile disponibile pentru Măsura respectivă
- Suma maximă nerambursabilă care poate acordată pentru proiecte
- Data limită de primire a proiectelor / locul depunerii proiectelor
- Precizarea că informații detaliate privind accesarea și derularea măsurii sunt cuprinse în Ghidul Solicitantului și se face trimitere la site-ul GAL și AFIR
- Procedura de selecție aplicată de comitetul de selecție
- Criteriile de selecție
- Date de contact pentru informații suplimentare.
- Disponibilitatea unei variante electronice (suport CD/DVD) și pe suport tipărit a informațiilor detaliate aferente măsurilor lansate la sediul GAL.



Contract de finanțare
C431.2021243095504/21.12.2012 prin
Axa IV LEADER – PNDR



ASOCIAȚIA GRUP DE ACȚIUNE LOCALĂ
“PLAIURILE OLTETULUI”

Registru Special 32/17.10.2012 | CIF 30811799
0786038835 | gal.plaiurileoltetului@yahoo.com
website: www.gal-plaiurile-oltetului.ro
Str.Principala nr.117, camera 4, Dobrun, Jud. Olt

GAL poate selecta proiecte ale solicitărilor privați ce vor fi implementate în totalitate sau parțial în orașele care fac parte din aria de acoperire a GAL, proiecte care nu se încadrează în obiectivele măsurilor cuprinse în Axa 3 - PNDR.

-Gal va menționa în apelul de selecție – forma complete, pentru proiectele de servicii ce se găsesc în obiectivele măsurii 111 tematicile acțiunilor de formare, informare și difuzare de cunoștințe, nr. și categoria de participant. Activitățile de formare se vor desfășura pe teritoriul acoperit de GAL sau în afara teritoriului doar pe aria județului în care activează GAL sau județele limitrofe acestuia.

- Pentru proiectele atipice (proiectul al cărui obiectiv nu se regăsește în niciuna din măsurile PNDR dar se regăsește în Reg. CEnr 1698/2005) Gal va corela cerințele cu cele prevăzute pentru măsurile din PNDR.

5.2 Completarea și depunerea cererii de finanțare

Ghidul solicitantului, care stă la baza completării Cererii de finanțare este disponibil în mod gratuit la **Grupul de Acțiune Locală Plaiurile Oltetului**, la Oficiile Județene ale Fondurilor de Investiții Rurale (OJFIR), la Centrele Regionale de Plați ale Fondurilor de Investiții Rurale (CRFIR), la Agenția Fondurilor de Investiții Rurale (AFIR) și la Direcțiile pentru Agricultură Județene (DA). Solicitanții și personalul GAL vor utiliza Ghidul solicitantului și versiunea manualului de procedură aferent măsurii în cadrul căreia se încadrează proiectele, în vigoare la data lansării Apelului de selecție de către GAL, disponibile pe site-ul www.afir.madr.ro și www.madr.ro. Potențialul beneficiar depune proiectul la secretariatul GAL, sub formă de Cerere de Finanțare; se vor utiliza formularele de cereri de finanțare aferente fiecărei măsuri din PNDR, puse la dispoziția solicitanților pe site-ul www.afir.madr.ro.

Solicitanții ce depun proiecte care prevăd lucrări de construcții și/sau montaj, ce urmează a fi depuse spre finanțare prin Masura 41 la OJFIR, sunt obligați să atașeze la Cererea de Finanțare Studiul de fezabilitate și Proiectul Tehnic.

Solicitantul, informat cu explicațiile menționate în Ghidul solicitantului, completează formularul de cerere de finanțare (Formular E1.1) și anexează documentele administrative și tehnice care sunt cerute de acest formular. Aceste elemente constituie Cererea de finanțare.

Solicitantul va putea să apeleze, dacă dorește, la consultanți, pentru întocmirea documentației tehnice și completarea Cererii de finanțare.

Odată finalizată cererea de finanțare, aceasta, împreună cu documentele atașate, se constituie în „dosarul cererii de finanțare”. Se multiplică de către solicitant în două exemplare pe suport de hârtie și un exemplar în copie electronică (prin scanare): Formatul electronic va conține Cererea de finanțare, însoțită de documentația justificativă, inclusiv de partea economică a studiului de fezabilitate/ memoriului justificativ (Anexele B și C) care vor fi folosite la verificarea bugetului indicativ, a planului financiar și a viabilității proiectului. Aceste documente sunt depuse la sediul **Grupului de Acțiune Locală Plaiurile Oltetului**. Ele sunt depuse personal de către reprezentantul legal, așa cum este precizat în formularul Cerere de finanțare sau de un împuternicit, prin procura legalizată (în original) a reprezentantului legal, la sediul GAL, înaintea datei care figurează în licitația de proiecte. Solicitantul se asigură că are un exemplar al Cererii de finanțare. **Pentru proiectele atipice de investiții** se vor utiliza ca model Cererile de Finanțare



Contract de finanțare
C431.2021243095504/21.12.2012 prin
Axa IV LEADER – PNDR



ASOCIAȚIA GRUP DE ACȚIUNE LOCALĂ
"PLAIURILE OLTEȚULUI"
Registru Special 32/17.10.2012 | CIF 30811799
0786038835 | gal.plaiurileoltetului@yahoo.com
website: www.gal-plaiurile-oltetului.ro
Str.Principala nr.117, camera 4, Dobrun, Jud. Olt

specifice măsurilor celor 3 axe din PNDR, cu investiții similare, care se pretează cel mai bine pentru tipul de beneficiar și investiția prevăzută în proiectul atipic.

Pentru proiectele de servicii se va utiliza formularul cadru de Cerere de Finanțare pentru servicii (E1.1LS), disponibil pe site-ul www.afir.madr.ro, în cadrul Manualului de procedură pentru implementarea măsurii 41, secțiunea Formulare.

Pentru proiectele ce se încadrează în obiectivele Măsurii 221, solicitantul trebuie să atașeze la Cererea de Finanțare proiectul de împădurire avizat de Inspectoratul Teritorial de Regim Silvic și de Vânătoare (ITRSV).

5.3 Primirea, verificarea conformității și înregistrarea cererii de finanțare

5.3.1. Primirea cererii de finanțare

Solicitantul depune cererea de finanțare în trei exemplare la sediul GAL, împreună cu documentele originale (pentru care a atașat copii). Fiecare exemplar va conține formularul E1.1 corect completat și anexele tehnice și administrative.

Solicitantul va fi notificat după finalizarea verificării în privința conformității, pentru a fi înștiințat dacă cererea de finanțare este conformă sau i se explică cauzele neconformității.

În cazul în care solicitantul nu acceptă să depună și documentele originale, acestea vor fi verificate de angajatul GAL la finalizarea verificării conformității, în prezența solicitantului.

Angajatul GAL înregistrează cererea de finanțare în Registrul de Intrări/Iesiri și aplică un număr de înregistrare pe prima pagină a proiectului, inclusiv pe exemplarul care rămâne în posesia solicitantului. Numărul de înregistrare va fi alocat în ordinea depunerii proiectelor. Numărul de înregistrare alocat este diferit de numărul de înregistrare atribuit cererii de finanțare, acesta din urmă completându-se la nivelul OJFIR.

După înregistrare, documentația primită de la solicitant este transmisă pentru verificarea conformității angajatului GAL responsabil cu verificarea conformității.

Nu este obligatorie respectarea de către GAL a termenelor de realizare ale verificărilor de conformitate și eligibilitate, așa cum sunt menționate în manualul de procedură.

5.3.2. Acceptarea/ neacceptarea cererii de finanțare pentru verificare

Pentru a stabili dacă cererea de finanțare este acceptată pentru verificare, responsabilul verificator GAL verifică în Registrul de înregistrare a Cererilor de finanțare neconforme și în Registrul de înregistrare a Cererilor de finanțare conforme.

a) Verificare în Registrul cererilor de finanțare neconforme

Aceași cerere de finanțare poate fi declarată neconformă de maximum două ori pentru aceeași licitație de proiecte.

Aceași cerere de finanțare poate fi declarată neconformă de maximum două ori pentru aceeași licitație de proiecte.

Responsabilul verificator GAL va verifica în Registrul de înregistrare a Cererilor de finanțare neconforme dacă același solicitant a depus aceeași cerere de finanțare de două ori în perioada



PROIECT FINANȚAT DE
UNIUNEA EUROPEANĂ



ROMANIA



LEADER
ROMANIA

Contract de finanțare
C431.2021243095504/21.12.2012 prin
Axa IV LEADER – PNDR



ASOCIAȚIA GRUP DE ACȚIUNE LOCALĂ
"PLAIURILE OLTETULUI"

Registru Special 32/17.10.2012 | CIF 30811799
0786038835 | gal.plaiurileoltetului@yahoo.com
website: www.gal-plaiurile-oltetului.ro
Str.Principala nr.117, camera 4, Dobrun, Jud. Olt

licitației de proiecte și a fost declarată neconformă de fiecare dată. Dacă solicitantul se prezintă a treia oară cu aceeași cerere de finanțare aceasta nu va mai fi acceptată pentru a fi verificată. Dacă solicitantul se regăsește în Registrul de înregistrare a Cererilor de finanțare neconforme, în situația prezentată mai sus, responsabilul GAL verificator va opri verificarea conformității la acest stadiu, cererea de finanțare nefiind acceptată pentru verificarea ulterioară a criteriilor de conformitate.

Registrul de înregistrare a Cererilor de finanțare neconforme, se completează manual la nivelul GAL.

În acest caz, responsabilul GAL verificator va completa caseta prevăzută pentru această verificare în PARTEA I - INFORMAȚII GENERALE REFERITOARE LA PROIECT din Fișa de verificare a conformității GE2.1L; numărul de înregistrare preluat din Registrul de înregistrare a Cererilor de finanțare neconforme trebuie completat în caseta destinată acestor situații, din Partea I a Fișei de verificare a conformității (GE2.1L).

După aceasta vor fi derulate toate etapele procedurale specifice pentru cererile de finanțare neconforme (pct.5.3.4 Înregistrarea).

b) Verificare în Registrul cererilor de finanțare conforme

Solicitantul care a renunțat, în cursul procesului de evaluare, la o cerere de finanțare conformă, nu o mai poate redepona în aceeași sesiune de depunere a proiectelor de investiții.

Responsabilul GAL verifică în Registrul cererilor de finanțare conforme dacă același solicitant a depus aceeași cerere de finanțare în perioada licitației de proiecte și a fost declarată conformă, dacă s-a înregistrat o renunțare sau retragere a cererii de finanțare. Dacă solicitantul se regăsește în Registrul de înregistrare a Cererilor de finanțare conforme, responsabilul GAL verificator va opri verificarea conformității la acest stadiu, cererea de finanțare nefiind acceptată pentru verificarea ulterioară a criteriilor de conformitate.

Dacă cererea de finanțare este respinsă pentru neindeplinirea unuia din punctele menționate anterior, aceasta se va înregistra în registrul cererilor de finanțare neconforme "Respins" și va fi declarată neconformă.

Pentru cererile de finanțare acceptate, responsabilul GAL verificator va proceda la:

5.3.3 Verificarea conformității Cererii de finanțare

Controlul conformității constă în verificarea Cererii de finanțare (E1.1): dacă este corect completată, prezentată pe suport de hârtie, și în format electronic și dacă anexele tehnice și administrative cerute în partea E a formularului E1.1 sunt prezente în trei exemplare: un original și două copii.

Responsabilul care verifică conformitatea va verifica pe CD formatul electronic al documentelor atașate: Cererea de finanțare, inclusiv documentația atașată acesteia (partea economică a



Contract de finanțare
C431.2021243095504/21.12.2012 prin
Axa IV LEADER – PNDR



ASOCIAȚIA GRUP DE ACȚIUNE LOCALĂ
"PLAIURILE OLTETULUI"
Registru Special 32/17.10.2012 | CIF 30811799
0786038835 | gal.plaiurileoltetului@yahoo.com
website: www.gal-plaiurile-oltetului.ro
Str.Principala nr.117, camera 4, Dobrun, Jud. Olt

studiului de fezabilitate/ memoriului justificativ) și copia electronică a dosarului cererii de finanțare.

Responsabilul GAL va verifica dacă fiecare exemplar din Cererea de finanțare a fost legat, paginat și opisat, cu toate paginile numerotate manual în ordine de la 1 la n în partea dreaptă sus a fiecărui document, unde n este numărul total al paginilor din dosarul complet inclusiv documentele anexate, astfel încât să nu permită detașarea și/sau înlocuirea documentelor. Dacă cererea de finanțare este incompletă la depunerea anterioară, se va dezlega dosarul și se va adăuga documentul lipsă, paginile vor fi renumerotate (numerele vechi vor fi tăiate cu o linie orizontală), opisul se va reface și dosarul va fi legat din nou.

Exemplarul original va avea înscris pe copertă, în partea superioară dreaptă, mențiunea «ORIGINAL». Fiecare pagină va purta ștampila și semnatura solicitantului (semnătura, în cazul persoanelor fizice).

Copiile documentelor originale care rămân în posesia solicitantului (ex: act de proprietate, bilanț contabil vizat de administrația financiară), trebuie să conțină mențiunea „Conform cu originalul”. Exemplarele - copie vor avea înscris pe copertă, în partea superioară dreaptă, mențiunea «COPIE».

După completare, la momentul atasării la dosarul administrativ, Fișa de verificare a conformității GE 2.1L nu va cuprinde partea privind Metodologia de aplicat pentru verificare. GAL poate să solicite beneficiarului, clarificări referitoare la îndeplinirea condițiilor de conformitate, eligibilitate și selecție, dacă este cazul. Nu se vor lua în considerare clarificările de natură să completeze/modifice datele inițiale ale proiectului depus. Clarificările admise de GAL vor face parte integrantă din Cererea de finanțare și vor fi luate în considerare și de experții AFIR, în cazul în care proiectul va fi selectat.

Angajații GAL vor completa „Fișa de verificare a conformității” - Formularul GE 2.1L și „Fișa de verificare a eligibilității” Formularul GE 3.1L, aferente măsurii în care se încadrează scopul proiectului depus. **Se vor folosi formularele și metodologia de completare a acestora utilizând manualele de implementare a procedurii publicate pe site-ul www.afir.madr.ro.**

Numărul de înregistrare al Cererii de Finanțare se completează doar la nivelul OJFIR.

Pentru proiectele integrate, care au obiective ce se regăsesc în scopul mai multor submăsuri/componente din cadrul aceleiași măsuri, angajații GAL vor completa Fișele de verificare ale conformității și eligibilității aferente fiecărei submăsuri/componente. Solicitanții proiectelor integrate sunt obligați să completeze și să depună la Cererea de Finanțare formularele de buget indicativ aferente fiecărui tip de acțiune din cadrul proiectului respectiv, cât și bugetul indicativ totalizator al proiectului precum și formulare de Plan financiar pentru fiecare tip de acțiune, respectând procentul de cofinanțare impus prin Măsura în care se încadrează acțiunea.

Pentru proiectele de servicii și pentru proiectele atipice care vizează acțiuni din afaramăsurilor specificate în Reg. CE nr. 1698/2005, dar care contribuie la obiectivele PNDR și ale strategiei de



Contract de finanțare
C431.2021243095504/21.12.2012 prin
Axa IV LEADER – PNDR



ASOCIAȚIA GRUP DE ACȚIUNE LOCALĂ
"PLAIURILE OLTETULUI"

Registru Special 32/17.10.2012 | CIF 30811799
0786038835 | gal.plaiurileoltetului@yahoo.com
website: www.gal-plaiurile-oltetului.ro
Str.Principala nr.117, camera 4, Dobrun, Jud. Olt

dezvoltare locală, angajații GAL vor completa "Fișa de verificare a conformității pentru măsuri atipice și de servicii" (Formularul GE 2.1 LA/ LS) și, "Fișa de verificare a eligibilității pentru măsuri atipice și de servicii" (Formularul GE 3.1. L.A/ LS.).

Completarea formularului GE3.1.L.A/LS, se realizează respectând criteriile generale de eligibilitate așa cum sunt prevăzute în Reg. 1698/2005, cu completările și modificările ulterioare și cele cuprinse în fișa măsurii din PDL, aferentă proiectelor atipice/de servicii .

În vederea asigurării unității în verificare, atât angajații GAL cât și experții AFIR/CDRJ (pentru proiectele ce se încadrează în obiectivele Măsurilor 141 și 142), vor utiliza aceleași formulare cadru în scopul realizării conformității și eligibilității, cu mențiunea că punctele de verificare care presupun consultarea Registrului debitorilor pentru SAPARD și FEADR, Registrul evidențe procese, Evidența rezilierii contractelor FEADR, Baza de date a contractelor FEADR și Baza de Date cu prețuri de referință, se vor completa numai la nivelul AFIR. La aceste puncte, din fișele de verificare ale conformității și eligibilității, angajații GAL vor bifa "Nu este cazul".

GAL poate să solicite beneficiarului, clarificări referitoare la îndeplinirea condițiilor de conformitate, eligibilitate și selecție, dacă este cazul. Nu se vor lua în considerare clarificările de natură să completeze/modifice datele inițiale ale proiectului depus. Informațiile suplimentare admise de GAL vor face parte integrantă din Cererea de finanțare și sunt luate în considerare de către experții AFIR.

Angajații GAL implicați în procesul de evaluare al proiectelor pot realiza vizita pe teren în vederea verificării eligibilității, iar în acest scop vor completa Fișa de verificare pe teren (GE3.8L).

•Erori de forma

În cazul în care responsabilul GAL verificator va descoperi erori de formă în completarea cererii de finanțare de către solicitant va aplica următoarea procedură:

- taie cu o linie orizontală informația greșită și scrie alăturat informația corectă;
- semnează în dreptul modificării și o datează.

Erorile de formă sunt erorile făcute de către solicitant în completarea cererii de finanțare care sunt descoperite de angajații GAL, dar care, cu ocazia verificării conformității, pot fi corectate de către aceștia din urmă pe baza unor dovezi/informații prezentate explicit în documentele anexate Cererii de finanțare.

În cazul în care expertul verificator descoperă o eroare de formă, cererea de finanțare nu este considerată neconformă.

Necompletarea unui câmp din Cererea de finanțare nu este considerată eroare de forma (cu excepția Codului unic de înregistrare, dacă acesta nu este atribuit).

Angajatul GAL va cere solicitantului să efectueze corecturile (erori de forma) și pe CD urmând ca CD-ul să fie retransmis până la verificarea în teren.

•Verificarea „4 ochi”



Contract de finanțare
C431.2021243095504/21.12.2012 prin
Axa IV LEADER – PNDR



ASOCIAȚIA GRUP DE ACȚIUNE LOCALĂ
"PLAIURILE OLTETULUI"
Registru Special 32/17.10.2012 | CIF 30811799
0786038835 | gal.plaiurileoltetului@yahoo.com
website: www.gal-plaiurile-oltetului.ro
Str.Principala nr.117, camera 4, Dobrun, Jud. Olt

Toate verificările efectuate de către angajații GAL vor respecta principiul de verificare "4 ochi", respectiv vor fi semnate de către 2 angajați - un angajat care completează și un angajat care verifică.

Toate fișele de verificare vor fi semnate numai de către angajații GAL, chiar dacă pentru efectuarea verificărilor aceștia au beneficiat de consultanță sau suport tehnic extern.

În scopul verificării „4 ochi” se va desemna un al doilea responsabil verificator din cadrul GAL, care va verifica munca primului.

Dacă acesta lipsește sau nu este disponibil, verificarea va fi efectuată de un alt angajat, conform un dispozitiilor GAL de înlocuire în situații speciale.

În urma verificării, acesta contrabifează Fișa de verificare a conformității GE 2.1L, respectându-se astfel principiul "4 ochi".

•Medierea

Dacă există divergențe între cei doi responsabili verificatori GAL, acestea sunt mediate/rezolvate de șeful ierarhic superior.

Acesta va taia cu o linie orizontala decizia privind conformitatea cererii de finanțare de la cap.III/Concluzia verificarii conformitatii, cu care nu este de acord, semneaza si scrie data cand s-a efectuat verificarea.

Pentru precizari privind decizia sa, va completa Observatiile de la cap.III din Fisa de verificare a conformitatii GE2.1L.

•Finalizarea conformității

După finalizarea verificării conformității documentelor, angajatul GAL care a verificat cererea de finanțare înștiințează solicitantul dacă cererea de finanțare este conformă sau i se explică cauzele neconformității. Solicitantului i se înmânează documentele originale și semnează Fișa de verificare a conformității (GE2.1L). Dacă documentele originale au rămas în posesia solicitantului, angajatul GAL va verifica în prezența acestuia conformitatea documentelor "copie" cu documentele originale și va bifa în casuțele corespunzătoare din Fișa de verificare a conformității GE 2.1L.

Fișa de verificare a conformității GE 2.1L este aprobată de coordonatorul GAL. Dacă coordonatorul GAL nu este disponibil pentru aprobarea Fișelor de verificare a conformității, va funcționa schema de înlocuire în situații speciale.

5.3.4 Înregistrarea

După verificare pot exista două variante:

a) Cererea de finanțare nu este completată corect sau lipsește unul din documente sau a fost depusă de două ori în cadrul aceleiași sesiuni, ca urmare, va fi declarată neconformă. Fișa de verificare a conformității GE 2.1L este înregistrată de angajatul GAL care a efectuat verificarea în registrul de înregistrare a cererilor de finanțare neconforme; angajatul GAL completează « N » în



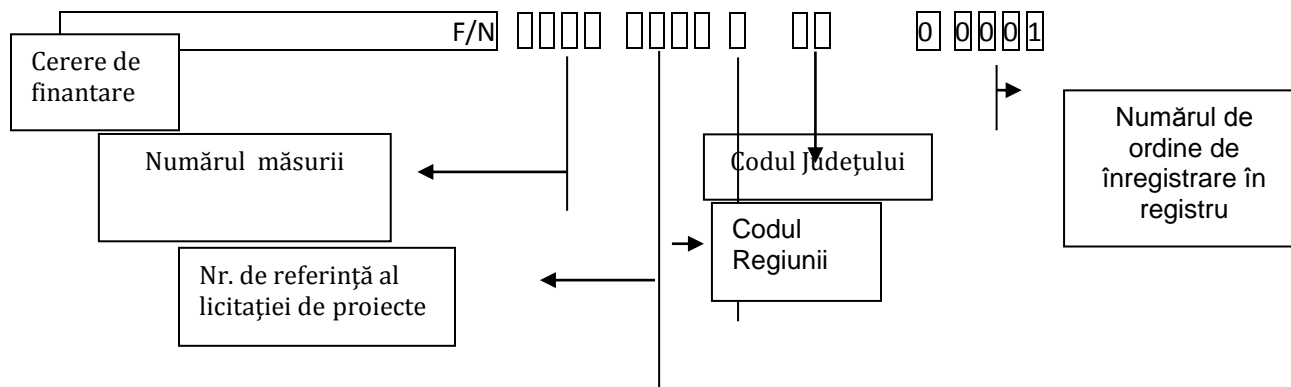
numărul de înregistrare din Fișa de verificare a conformității – GE 2.1L (caseta destinată acestei mențiuni). Solicitantul semnează Fișa de verificare a conformității care se multiplică în 1 exemplar care va fi dat solicitantului, iar exemplarul original se va arhiva la GAL. În cazul în care solicitantul refuză să semneze Fișa de verificare a conformității, angajatul GAL completează în dreptul reprezentantului legal – „refuză să semneze”, semnează și înscrie data respectivă. Solicitantul va pleca cu cererea de finanțare neconformă, original și copia pe hârtie, și cu copia după Fișa de verificare care atestă neconformitatea documentară. Copia electronică a dosarului Cererii de finanțare va rămâne la GAL.

b) Cererea de finanțare este declarată conformă. Fișa de verificare a conformității GE 2.1L, împreună cu cele două exemplare ale cererii de finanțare se înregistrează de către angajatul GAL care a efectuat verificarea în Registrul de înregistrare a cererilor de finanțare conforme și completează « F » în numărul de înregistrare (caseta destinată acestei mențiuni).

Solicitantul semnează Fișa de verificare a conformității GE 2.1L, care se multiplică în două exemplare din care unul va fi dat solicitantului, a doua copie se arhivează la GAL.

Înregistrarea cererii de finanțare în registrul de înregistrare a cererilor de finanțare

Numărul de înregistrare al cererii este compus din următoarele cifre:



* Tip cerere de finanțare: F – pentru cereri conforme, N – pentru cereri neconforme

* Patru cifre pentru măsura (primele trei cifre reprezintă numărul măsurii, a patra se va completa astfel:
- Blank (necompletat) – pentru măsurile care nu au submăsuri
- Litera specifică pentru submăsuri sau scheme sau alocări bugetare distincte pe sectoare (de ex.: 121v – pentru sectorul vegetal, 121a - pentru sectorul de creștere a animalelor, și 312/313M – pentru cererile de finanțare la care se aplică ajutorul de minimis; 322b pentru componenta a) din PDL: *Crearea și dezvoltarea serviciilor publice de bază pentru populația rurală*; 322c pentru componenta b) din PDL: *Protejarea patrimoniului cultural de interes local și natural din spațiul rural*)



Observații: pentru măsura 121 în cazul fermelor mixte, sectorul (vegetal/de creștere a animalelor) va fi determinat în funcție de ponderea investiției într-un sector sau altul (de ex.: dacă investițiile în sectorul vegetal reprezintă 60% din valoarea totală a investiției, se consideră că investiția aparține sectorului vegetal).

- * Patru cifre corespunzând numărului licitației de proiecte și referința în formularul **-n/a-D:**
 - primele două cifre reprezintă nr. licitației din anul când s-a lansat, următoarele două cifre reprezintă ultima cifră a anului alocației financiare (ex. 07 pentru 2007, 12 pentru 2012)
- * Codul regiunii va fi 4 (Regiunea Sud)
- * Codului județului, așa cum este precizat mai jos :

Cod	Județ
30	OLT
17	DOLJ

- * Cinci cifre corespunzătoare numărului cererii în ordinea înregistrării în Registrul de înregistrare a cererilor de finanțare
Registrul de înregistrare a cererilor de finanțare conforme se completează manual pe suport de hârtie. Pentru fiecare măsură există o secțiune separată în cadrul unui Registru.
 - **Termen de verificare :**
Nu este obligatorie respectarea de către GAL a termenelor de realizare ale verificărilor de conformitate și eligibilitate, așa cum sunt menționate în manualul de procedură.

5.3.5. Renunțarea la cererea de finanțare

Renunțarea la cererea de finanțare se poate efectua de către reprezentantul legal sau de un împuternicit prin procura legalizată (în original) a reprezentantului legal, în orice moment al verificărilor, prin întreruperea procesului evaluării.

În acest caz, solicitantul sau reprezentantul solicitantului va înainta la sediul GAL, o solicitare de renunțare la cererea de finanțare completată, înregistrată și semnată de către acesta (formular E 0.2).

Solicitarea de renunțare va fi înregistrată la GAL de angajatii GAL responsabil cu înregistrarea cererilor în Registrul de înregistrare a documentelor și aprobată de către coordonatorul GAL. Responsabilul GAL va dispune angajatului GAL verificator întreruperea verificării Cererii de finanțare pentru care s-a solicitat renunțarea la finanțare și menționarea în Registrul de înregistrare a cererilor de finanțare conforme și arhivarea acesteia.



PROIECT FINANȚAT DE
UNIUNEA EUROPEANĂ



ROMANIA



LEADER
ROMANIA

Contract de finanțare
C431.2021243095504/21.12.2012 prin
Axa IV LEADER – PNDR



PLAIURILE OLTETULUI

ASOCIAȚIA GRUP DE ACȚIUNE LOCALĂ
"PLAIURILE OLTETULUI"

Registru Special 32/17.10.2012 | CIF 30811799
0786038835 | gal.plaiurileoltetului@yahoo.com
website: www.gal-plaiurile-oltetului.ro
Str.Principala nr.117, camera 4, Dobrun, Jud. Olt

În cazul în care cererea de finanțare este în curs de verificare la OJFIR sau la CRFIR, angajatul GAL verificator transmite către aceștia Cererea de renunțare la cererea de finanțare.

5.3.6. Restituirea cererii de finanțare

Un exemplar al cererii de finanțare este necesar să rămână în sistem pentru ulterioare verificări (Audit, DCA, Curtea de Conturi, Comisia Europeană, eventuale contestații, etc).

Dacă solicitantul întocmește formularul E 0.2 - Cererea de renunțare la cererea de finanțare, i se restituie **originalul** cererii depuse.

În cazul în care solicitantul renunță la cererea de finanțare, iar acesta a fost evaluat de către entități superioare ale sistemului (OJFIR, CRFIR) se va transmite cererea de renunțare a solicitantului, aprobată de coordonatorul GAL, la entitatea unde se găsește originalul cererii de finanțare. Cererea de finanțare, în original, se transmite la GAL iar de aici, solicitantului, în baza procesului verbal de restituire. O copie a acestui proces verbal este transmisă entității care a efectuat evaluarea finală.

Procesul verbal de restituire se transmite angajatului GAL verificator care va transmite informația în sistem către structurile implicate în procesul de evaluare.

5.3.7. Arhivarea

La nivelul GAL se va arhiva documentația aferentă cererii de finanțare, conform procedurii de arhivare, respectiv :

- Fișa de verificare a conformității pentru cererile de finanțare neconforme (GE 2.1L)
- Cererea de finanțare pentru care există solicitare de renunțare, inclusiv dosarul administrativ al acesteia, care va cuprinde documentele emise până la data renunțării (GE2.1L, cererea și procesul verbal de restituire).

6. Verificarea criteriilor de eligibilitate, evaluarea criteriilor de selecție. Verificarea în teren a Cererilor de finanțare conforme

În vederea stabilirii criteriilor de selecție, GAL preia criteriile de selecție menționate în Ghidul solicitantului pentru măsurile din axele 1, 2 și 3, la care se adaugă și criteriile de selecție locală din Strategia de dezvoltare locală. În cazul criteriilor de selecție locală stabilite la nivelul măsurilor cuprinse în PDL, acestea vor fi evidențiate separat pentru fiecare măsură în parte. Suma maximă acordată criteriilor de selecție nu trebuie să depășească 100 de puncte. GAL va specifica clar criteriile de selecție și punctajul maxim acordat pentru fiecare criteriu în parte. De asemenea, GAL va stabili un punctaj minim pe proiect obligatoriu de obținut, pentru ca



Contract de finanțare
C431.2021243095504/21.12.2012 prin
Axa IV LEADER – PNDR



ASOCIAȚIA GRUP DE ACȚIUNE LOCALĂ
"PLAIURILE OLTETULUI"
Registru Special 32/17.10.2012 | CIF 30811799
0786038835 | gal.plaiurileoltetului@yahoo.com
website: www.gal-plaiurile-oltetului.ro
Str.Principala nr.117, camera 4, Dobrun, Jud. Olt

acesta să fie selectat. Punctajul minim al unui proiect selectat va avea o valoare mai mare decât punctajul maxim acordat criteriului de selecție cu cea mai mică importanță. Punctajele acordate pentru fiecare criteriu de selecție se aprobă de Consiliul Director al GAL, funcție de prevederile statutului coroborate cu strategia aprobată de Autoritatea de Management pentru PNDR.

Angajații GAL vor întocmi și completa Fișa de Verificare a criteriilor de selecție GE3.2 L pentru proiectele declarate eligibile. Aceasta trebuie să cuprindă toate criteriile de selecție ale măsurii în care se încadrează proiectul, la care se adaugă cele stabilite la nivelul GAL și punctajul obținut.

Angajații GAL vor utiliza Formularul GE3.2 L – Fișa de verificare a criteriilor de selecție, disponibil pe site-ul www.afir.madr.ro, în cadrul Manualului de procedură pentru implementarea Măsurii 41.

Fișele de verificare ale conformității, eligibilității și a criteriilor de selecție trebuie să fie datate și să prezinte numele și semnătura a doi angajați din cadrul GAL, implicați în procesul de evaluare a proiectelor.

7. Publicare rezultatelor selecției

GAL va înștiința solicitanții asupra rezultatelor procesului de evaluare și selecție. GAL va publica pe pagina proprie de web Raportul de Selecție care se va afișa la sediul Gal și la sediul consiliilor județene și sediul unitatilor administrativ teritoriale ale localitatilor membre (daca unitatile sunt de acord) și va transmite solicitanților notificări privind rezultatul evaluării și selecției.

Notificările către solicitanți asupra rezultatului selecției vor fi semnate de către Reprezentantul legal al GAL sau un angajat al GAL desemnat în acest sens. Notificările vor fi transmise de GAL cu confirmare de primire din partea solicitanților. Notificările transmise solicitanților trebuie să conțină motivele pentru care proiectele nu au fost selectate – se vor menționa criteriile de eligibilitate care nu au fost îndeplinite sau punctajul obținut pentru fiecare criteriu de selecție - precum și perioada de depunere și soluționare a contestațiilor.

Solicitanții ale căror proiecte au fost declarate neeligibile sau au fost declarate eligibile și neselectate, pot depune contestații la sediul GAL în maximum 5 zile lucrătoare de la data primirii notificării sau în maximum 10 zile lucrătoare de la data publicării Raportului de Selecție pe pagina de web a GAL.

Contestațiile primite vor fi analizate de GAL în baza unei proceduri interne proprii.

Precizare!

Dacă unul din proiectele depuse pentru selectare aparține unuia din membrii Comitetului de Selecție, Comisiei de contestații sau a unuia dintre angajații GAL implicați în evaluarea proiectelor ori afini ai acestora sau a unei entități juridice în care acesta persoană are implicații/interese, în conformitate cu prevederile legale naționale (Legea 161/2003, OUG 66/2011) și comunitare (Regulamentul CE 1605/2002, Regulamentul 2342/2002 etc.) aplicabile, persoana în cauză nu va participa la procesul de verificare, nu are drept de vot și nu va participa la întâlnirea comitetului respectiv pentru sesiunea de selecție sau soluționarea contestației în cauză.



Contract de finanțare
C431.2021243095504/21.12.2012 prin
Axa IV LEADER – PNDR



ASOCIAȚIA GRUP DE ACȚIUNE LOCALĂ
"PLAIURILE OLTETULUI"
Registru Special 32/17.10.2012 | CIF 30811799
0786038835 | gal.plaiurileoltetului@yahoo.com
website: www.gal-plaiurile-oltetului.ro
Str.Principala nr.117, camera 4, Dobrun, Jud. Olt

În cazul în care unul dintre angajații GAL sau membrii desemnați de Comitetul de Selecție, Comisia de contestații constată că se află în situația de conflict de interese, acesta are obligația

de a solicita de îndată înlocuirea sa.

În cazul în care se constată că nu se respectă regulile de evitare a conflictului de interese, așa cum sunt definite în legislația în vigoare, proiectul nu este eligibil, iar dacă a fost finanțat se va proceda la recuperarea sumelor conform legislației.

Conform legislației comunitare și naționale în vigoare, conflictul de interes poate fi definit ca acea situație sau împrejurare în care interesul personal, direct ori indirect al responsabilului contravine interesului public, astfel încât afectează sau ar putea afecta independența și imparțialitatea sa în luarea deciziilor ori îndeplinirea la timp și cu obiectivitate a îndatoririlor care îi revin în exercitarea funcției deținute. În acest sens, toate persoanele implicate la nivelul GAL în evaluarea și selecția proiectelor (membri în Comitetul de Selecție, în Comisia de Soluționare a Contestațiilor sau angajații GAL implicați în procesul de evaluare) vor trebui să completeze o Declarație privind evitarea conflictului de interese, în care să se facă referire la prevederile art. 10 și 11 din OG 66/2011, Secțiunea II – Reguli în materia conflictului de interes. În conținutul Declarației pe propria răspundere se vor menționa cel puțin următoarele aspecte:

- Numele și prenumele declarantului***
- Funcția deținută la nivel GAL***
- Rolul în cadrul procesului de evaluare, Comitetului de selecție / Comisiei de Soluționare a Contestațiilor***
- Luarea la cunoștință a prevederilor privind conflictul de interes așa cum este acesta prevăzut la art. 10 și 11 din OG 66/2011, Secțiunea II – Reguli în materia conflictului de interes***
- Asumarea faptului că în situația în care se constată că această declarație nu este conformă cu realitatea, persoana semnatara este pasibila de încălcarea prevederilor legislației penale privind falsul în declarații.***

În cadrul GAL se constituie Comitetul de Selecție ce are rol de selecție pentru proiectele ce vor fi implementate în teritoriul GAL.

În cadrul Comitetului de selecție se respecta următoarele cerințe ca reprezentanții organizațiilor ce provin din mediul privat și societatea civilă să respecte proporția prevăzută din PDL; Selecția proiectelor se face aplicând regula de „dublu cvorum”, respectiv pentru validarea voturilor, este necesar ca în momentul selecției să fie prezenți cel puțin 50% din membrii Comitetului de Selecție, din care peste 50% să fie din mediul privat și societate civilă, iar reprezentanții organizațiilor din mediul urban să nu depășească 25% din numărul membrilor.

Pentru transparența procesului de selecție a proiectelor și pentru efectuarea activităților de control și monitorizare, la aceste selecții va lua parte și un reprezentant al Ministerului Agriculturii și Dezvoltării Rurale de la nivel județean din cadrul Compartimentului de Dezvoltare Rurală Județean.

După încheierea procesului de evaluare și selecție, Comitetul de Selecție va emite un Raport de Selecție Intermediar, în care vor fi înscrise proiectele retrase, neeligibile, eligibile neselectate și eligibile selectate, valoarea acestora, numele solicitanților, iar pentru proiectele eligibile punctajul obținut pentru fiecare criteriu de selecție. Raportul de Selecție Intermediar va fi



Contract de finanțare
C431.2021243095504/21.12.2012 prin
Axa IV LEADER – PNDR



ASOCIAȚIA GRUP DE ACȚIUNE LOCALĂ
"PLAIURILE OLTETULUI"

Registru Special 32/17.10.2012 | CIF 30811799
0786038835 | gal.plaiurileoltetului@yahoo.com
website: www.gal-plaiurile-oltetului.ro
Str.Principala nr.117, camera 4, Dobrun, Jud. Olt

publicat pe pagina de web a GAL. În baza acestuia, GAL va transmite rezultatele selecției către solicitanți.

Observatie: Gal poate exclude din flux etapa de raport intermediar si perioada de primire a contestatiilor si poate sa elaboreze direct Raportul de selectie final doar in situatia in care nu exista proiecte neeligibile sau proiecte eligibile si neselectate, deci cand valoarea totala eligibila a proiectelor eligibile este mai mica decat alocarea financiara a proiectului si nu exista conditii care sa conduca la contestarea rezultatelor

Notificările către solicitanți asupra rezultatului selecției vor fi semnate de către Reprezentantul legal al GAL sau un angajat al GAL desemnat în acest sens.

Notificarea se va transmite cu confirmare de primire din partea solicitantului.

Beneficiarii care au fost notificați de către GAL de faptul că proiectele acestora au fost declarate neeligibile sau nu au fost selectate pot depune contestații la sediul GAL.

Contestațiile pot fi depuse în termen de maximum 5 zile lucrătoare de la primirea notificării sau în maximum 10 zile lucrătoare de la publicarea pe pagina de web a GAL a Raportului de selecție. Contestațiile primite vor fi analizate de către o Comisie de Soluționare a Contestațiilor înființată la nivelul GAL în acest sens, care va fi compusă din alte persoane față de cele care au făcut parte din Comitetul de Selecție. Componenta Comisiei de Soluționare a Contestațiilor va respecta ponderile privind participarea public – privată aplicate pentru constituirea Comitetului de Selecție.

Comisia de Soluționare a Contestațiilor este numită și aprobată de către organul de conducere GAL, în conformitate cu prevederile Statutului GAL. Membrii Comisiei de Soluționare a Contestațiilor vor respecta regulile conflictului de interes, completând aceeași declarație ca și membrii Comitetului de selecție.

Comisia de Soluționare a Contestațiilor va analiza doar proiectele care au făcut obiectul contestațiilor.

În urma soluționării eventualelor contestații, Comisia de Soluționare a Contestațiilor va elabora un Raport de Contestații, care va fi semnat de către membrii Comisiei și va fi înaintat Comitetului de Selecție GAL.

În baza Raportului de Contestații, Comitetul de Selecție va emite Raportul de Selecție (final), în care vor fi înscrise proiectele retrase, neeligibile, eligibile neselectate și eligibile selectate, valoarea acestora, numele solicitanților, iar pentru proiectele eligibile punctajul obținut pentru fiecare criteriu de selecție.

În Raportul de Selecție vor fi evidențiate proiectele declarate eligibile sau selectate în baza soluționării contestațiilor. GAL va publica pe pagina de web proprie Raportul de Selecție și va înștiința solicitanții asupra rezultatelor procesului de evaluare și selecție.

Raportul de Selecție va fi semnat de către toți membrii Comitetului de Selecție; se va specifica apartenența lor la mediul privat sau public și urban – cu respectarea precizărilor din PNDR, ca partea publică să reprezinte mai puțin de 50% iar organizațiile din mediul urban reprezintă mai puțin de 25%. De asemenea, **Raportul de Selecție va prezenta semnătura reprezentantului CDRJ care participă ca observator la procesul de selecție.** Raportul de Selecție va fi datat, aprobat de către Comitetul de Selecție și avizat de Președintele GAL sau de Reprezentantul legal GAL sau de un alt membru al Consiliului Director mandatat în acest sens și va prezenta ștampila GAL. În vederea asigurării transparenței procesului de selecție realizat la nivelul GAL, Rapoartele de Selecție va fi facut public, minim pe pagina de web a GAL.



Contract de finanțare
C431.2021243095504/21.12.2012 prin
Axa IV LEADER – PNDR



ASOCIAȚIA GRUP DE ACȚIUNE LOCALĂ
"PLAIURILE OLTETULUI"

Registru Special 32/17.10.2012 | CIF 30811799
0786038835 | gal.plaiurileoltetului@yahoo.com
website: www.gal-plaiurile-oltetului.ro
Str.Principala nr.117, camera 4, Dobrun, Jud. Olt

Notificările către solicitanți asupra rezultatului selecției vor fi semnate de către Reprezentantul legal al GAL sau un angajat al GAL desemnat în acest sens.

Notificarea se va transmite cu confirmare de primire din partea solicitantului.

Observatie: In cazul in care in urma procesului de verificare a Cererilor de Finantare selectate de catre GAL exista cereri de finantare retrase, neconforme, sau neeligibile declarate de catre AFIR ele trebuie afisate pe site in termen de trei zile de la data primirii informatiei. Sumele respective pot fi realocate in cadrul aceleiasi masuri astfel:

-La urmatorul apel de selectie,

-Pentru finantarea altor proiecte eligibile si nefinantate in cadrul aceleiasi sesiuni atunci cand este ultima sesiune.

-Prin suplimentarea alocarii pe sesiune daca perioada de depunere aferenta apelului urmator nu s-a incheiat cu prelungirea perioadei de depunere cu un minim de 10 zile, publicitatea majorarii finantarii si a prelungirii duratei de lansare facandu-se prin aceleasi metode ca in cazul lansarii apelului de selectie respectiv.

Atentie:

In situatia in care in cadrul aceleiasi sesiuni ramane o suma disponibila, aceasta suma poate fi alocata unui solicitant eligibil din aceiasi sesiune, dar care nu a fost selectat de catre Gal.

Aceiasi procedura se aplica atunci cand este ultima sesiune sau cand pentru sesiunea respectiva a fost alocata intreaga suma aferenta masurii respective din planul financiar al GAL.

Se va emite un **raport de selectie suplimentar** in care se va evidentia sursa de finantare si se va sublinia proiectele devenite selectate ulterior care se va aviza si se va publica la fel ca si Raportul de selectie final.

Hotararea va fi luata de organele statutare.

UTILIZAREA FONDURILOR DISPONIBILE DUPA ULTIMUL APEL DE SELECTIE LANSAT DE GAL

-Este permisa utilizarea fondurilor disponibile doar in cadrul aceleiasi masuri sau intre submasurile componente aceleiasi masuri. In acest caz se va intocmi o lista cu proiecte eligibile neselectate in ordinea descrescatoare a punctajului si cu respectarea criteriilor de departajare. Acestea vor putea fi finantate pe baza ierarhizarii acestora in limita fondurilor disponibile dar nu mai tarziu de termenul maxim stabilit pentru semnarea contractelor din cadrul PNDR. Utilizarea fondurilor disponibile nu necesita aprobare de la AM PNDR. In acest sens GAL va elabora un raport de selectie suplimentar.

-Realocarea fondurilor ramase disponibile de la ultimul apel de selectie catre alte masuri necesita aprobare din partea AMPNDR.

8 Depunerea si verificarea la nivelul OJFIR a proiectelor selectate de către GAL.

Cererile de finanțare selectate vor fi depuse de către GAL la OJFIR, fiecare fiind însoțită de **Fișa de verificare a conformității (GE 2.1L/GE2.1LA/ LS), Fișa de verificare a eligibilității (GE3.1L/GE3.1LA/ LS) și Fișa de verificare a criteriilor de selecție (GE3.2.L) și Raportul de Selecție**, însoțit de o copie a **Declaratiilor pe proprie răspundere a angajaților GAL care participă la procesul de evaluare, al membrilor Comitetului de Selecție și al membrilor**



Contract de finanțare
C431.2021243095504/21.12.2012 prin
Axa IV LEADER – PNDR



ASOCIAȚIA GRUP DE ACȚIUNE LOCALĂ
"PLAIURILE OLTETULUI"
Registru Special 32/17.10.2012 | CIF 30811799
0786038835 | gal.plaiurileoltetului@yahoo.com
website: www.gal-plaiurile-oltetului.ro
Str.Principala nr.117, camera 4, Dobrun, Jud. Olt

Comisiei de solutionare a contestatiilor (dacă este cazul), privind evitarea conflictului de interes întocmite la nivelul GAL.

Toate proiectele selectate de către GAL, indiferent de specificul acestora, vor fi depuse de către un angajat al GAL și de către solicitant la OJFIR pe raza căruia se vor desfășura activitățile proiectului. În cazul în care solicitantul dorește, îl poate împuternici – prin procură notarială, pe reprezentatul GAL să depună proiectul.

Angajatul GAL sau responsabilul GAL va semna de luare la cunostință pe Fișa de conformitate inițială și pe partea I a Fișei de conformitate, la sediul OJFIR. Solicitanții și personalul AFIR vor utiliza Ghidul solicitantului și versiunea manualului de procedură aferent măsurii în cadrul căreia se încadrează proiectele, în vigoare la data lansării Apelului de selecție de către GAL, disponibile pe site-ul www.afir.madr.ro și www.madr.ro.

Proiectul trebuie să îndeplinească cerințele de conformitate și eligibilitate specifice fiecărei măsuri în care se încadrează ca obiective și tip de investiție, cu precizarea că, pentru proiectele ce prevăd construcții și/sau montaj, solicitantul este obligat să depună, împreună cu Cererea de Finanțare, Studiul de Fezabilitate și Proiectul tehnic al investiției pentru care se solicită finanțare.

La nivelul OJFIR se va realiza o triere a Cererilor de Finanțare, depuse de către GAL, în funcție de specificul proiectelor, astfel proiectele care se încadrează în obiectivele Măsurilor 141 și 142, vor fi transmise de către OJFIR la Compartimentul de Dezvoltare Rurală Județean, în vederea verificărilor. Aceste proiecte vor urma fluxul procedural stabilit la nivelul CDRJ. Celelalte Cereri de Finanțare vor intra în verificările realizate la nivelul structurilor AFIR.

Pentru a evita decontarea aceleiași cheltuieli de mai multe ori, din surse diferite, solicitantul este obligat să prezinte ca document suplimentar la Secțiunea C a Cererii de Finanțare, extras din proiectul tehnic (pentru investițiile în curs) sau proces verbal de recepție (pentru investițiile finalizate) întocmit pentru investițiile înscrise în această secțiune. Extrasul din proiectul tehnic trebuie să conțină punctele de reper identificabile ale investiției (de ex: nr. de kilometri care se vor realiza, punctele de reper ale lucrării etc).

Pentru proiectele de servicii, solicitantul este obligat să anexeze ca document suplimentar la Secțiunea C a Cererii de Finanțare, proces verbal de recepție sau alt document similar pentru serviciile realizate și înscrise în secțiunea C, finanțate prin alte programe/măsuri din PNDR. Aceste documente trebuie să conțină date concrete privind obiectivul proiectului, locația și perioada de desfășurare, numărul de acțiuni, număr de participanți etc, în funcție de tipul serviciului.

Pe parcursul etapelor de verificare, OJFIR/ CRFIR poate solicita informații suplimentare GAL; OJFIR verifică conformitatea proiectelor depuse, iar eligibilitatea proiectului și efectuarea verificării pe teren a potențialului beneficiar, se realizează la nivelul OJFIR sau CRFIR, conform procedurilor de implementare a măsurii în care se încadrează proiectul depus;

Solicitanții care depun proiecte care prevăd lucrări de construcții și/sau montaj, ce vor fi finanțate prin Măsura 41, sunt obligați să atașeze la Cererea de Finanțare Studiul de Fezabilitate și Proiectul Tehnic.

OJFIR verifică existența Fișei de verificare a conformității, Fișa de verificare a eligibilității, Fișa de verificare a criteriilor de selecție și Raportul de Selecție întocmit la nivelul GAL, respectarea regulilor de realizare a procesului de selecție privind componența Comitetului de selecție,



PROIECT FINANȚAT DE
UNIUNEA EUROPEANĂ



Contract de finanțare
C431.2021243095504/21.12.2012 prin
Axa IV LEADER – PNDR



ASOCIAȚIA GRUP DE ACȚIUNE LOCALĂ
"PLAIURILE OLTEȚULUI"

Registru Special 32/17.10.2012 | CIF 30811799
0786038835 | gal.plaiurileoltetului@yahoo.com
website: www.gal-plaiurile-oltetului.ro
Str.Principala nr.117, camera 4, Dobrun, Jud. Olt

precum și prezența copiilor Declarațiilor privind evitarea conflictului de interese ale persoanelor implicate în procesul de evaluare și selecție din cadrul GAL

La nivelul structurilor AFIR, proiectele cu finanțare prin Măsura 41 nu intră într-un proces de selecție.

După finalizarea procesului de verificare a conformității și eligibilității, CRFIR transmite o notificare către solicitant și una către GAL, de înștiințare cu privire la aprobarea sau neaprobarea proiectului;

În termen de 5 zile lucrătoare de la primirea notificării, GAL poate depune contestații privind decizia de finanțare a proiectelor rezultată ca urmare a verificării eligibilității, la Oficiul Județean al Fondurilor de Investiții Rurale responsabil de primirea proiectului.

Contestatorii vor fi înștiințați despre rezultatul analizei contestației de către CRFIR/ DATL-SL (în funcție de structura care instrumentează contestația), în termen de 30 de zile de la depunerea contestației.

Proiectele care au fost selectate de GAL în urma lansării Apelului de Selecție, vor fi încadrate ca modalitate și flux de verificare, într-una dintre măsurile celor trei axe, în funcție de scopul propus, astfel:

- în măsurile din axa 1, proiectele care au ca scop creșterea competitivității sectoarelor agricol și forestier;
- în măsurile din axa 2, proiectele care au ca scop îmbunătățirea mediului și a spațiului rural;
- în măsurile din axa 3, proiectele care au ca scop creșterea calității vieții și diversificarea economiei rurale.

Proiectele specifice M141 și M142 vor fi transmise de OJFIR la CDRJ în vederea efectuării conformității și eligibilității.

Proiectele care se regăsesc în obiectivele măsurilor 111 și 143 se vor încadra în tipul de proiecte de servicii, vor fi selectate de către GAL și vor fi verificate la nivelul AFIR conform fluxului procedural descris în acest scop, în Manualul de procedura pentru implementarea Măsurii 41.

În cazul proiectelor integrate, care au obiective ce se regăsesc în scopul mai multor submăsuri/componente din cadrul aceleiași măsuri, experții vor completa Fisele de verificare ale conformității și eligibilității aferente fiecărei submăsuri/componente. Se vor completa formularele din cadrul manualelor de implementare a procedurii publicate pe site-ul www.afir.madr.ro. Solicitanții proiectelor integrate sunt obligați să completeze și să depună la Cererea de Finanțare formularele de buget indicativ aferente fiecărui tip de acțiune din cadrul proiectului respectiv, cât și bugetul indicativ totalizator al proiectului precum și formulare de Plan financiar pentru fiecare tip de acțiune, respectând procentul de cofinanțare impus prin Măsura în care se încadrează acțiunea.